

מתקני אגירה לטובת חשמל כשר כצעד ראשון לקראת מיקרו-גריד

ברק רשף וד"ר דן וינשטוק

פורום האנרגיה, מוסד שמואל נאמן, הטכניון

2 במאי 2023

תוכן

- קצת עלינו
- מהו "חשמל כשר"?
- הפתרון הנוכחי לחשמל כשר ומגבלותיו
- יישום אגירה לטובת חשמל כשר
- דוגמאות לפרוייקטי חשמל כשר
- סיכום

ברק רשף

בעל תואר ראשון ושני בהנדסת חשמל ובעל תואר שני נוסף בכלכלה וניהול. עבד במשך למעלה מ-30 שנה בחברת החשמל בתכנון מערכת המסירה וחיבור יצרנים פרטיים לרשת והיה אחראי על הכנת תכנית הפיתוח הרב שנתית של מערכת החשמל הארצית. בתפקידו האחרון שימש כסמנכ"ל פיתוח בחברת ניהול המערכת. כיום יועץ עצמאי בתחומים הנ"ל.

ד"ר דן וינשטוק

בעל תואר ראשון ושני בהנדסת חשמל מהטכניון ותואר שלישי בהנדסה מאוניברסיטת ת"א. כיהן בעבר כמנהל מינהל החשמל. כיום משמש כיועץ במשק האנרגיה בתחומי אנרגיות מתחדשות, אגירת האנרגיה ותחבורה חשמלית. חבר סגל הפקולטה להנדסה במכון הטכנולוגי חולון.

מהו חשמל כשר?

- בשנות ה-50 פסק בעל החזון אי"ש (הרב אברהם ישעיהו קרליץ) כי אין להשתמש במדינת ישראל בחשמל בשבת משום שייצורו נעשה ע"י יהודים וכרוך בחילול שבת.
- נשמעים לפסיקה זו בעיקר חרדים ליטאים ובמידה פחותה יותר חרדים חסידיים, חרדים מזרחיים וחרד"לים.
- נפוץ בבני ברק, ירושלים, בית שמש, אלעד, אשדוד, ערד וריכוזי חרדים נוספים.

הפתרון הנוכחי לחשמל כשר ומגבלותיו

- כיום החשמל הכשר מתבסס על גנרטורי דיזל שכונתיים המזינים רשת חלוקה מקבילה לרשת חברת החשמל.
- הפתרון הנוכחי:
 - יקר מאוד
 - כרוך במטרדי רעש, ריח וזיהום אוויר
 - לא בטיחותי
 - נותן פתרון מוגבל (נתיך של 10 אמפר)

יישום אגירה לטובת חשמל כשר

- הרעיון הוא להקים מתקני אגירה מבוססי מצברים (יכולים להיות מאוחסנים במכולות או במבנים ייעודיים), האוגרים אנרגיה לפני כניסת שבת, סמוך לכניסת שבת מתבצע ניתוק מרשת חברת החשמל והאנרגיה מגיעה ממתקן האגירה, לאחר יציאת השבת מבוצע חיבור מחדש לרשת חברת החשמל.
- במהלך ימי החול מנוצל מתקן האגירה לטובת עבודה מול הרשת במסגרת אסדרות שונות שקורמות עור וגידים כעת.

שכונה חדשה בבני-ברק

במסגרת הקמת שכונה חדשה בצפון בני ברק הכוללת כ- 3,000 יחידות דיור, יוקם מתקן אגירה של 120 מגה-וואט-שעה לפחות (כנראה שיותר).

יזמית הפרוייקט היא החברה הכלכלית בני ברק, אנו היועצים הטכניים של הפרוייקט, בוצע RFI ובתקופה הקרובה יפורסם מכרז בינלאומי. קיים תיאום הדוק מול מינהלת חשמל כשר בחברת החשמל בכל הנוגע למיתוגים הנדרשים (ניתוק מתקן האגירה מהרשת בכניסת השבת וחיבורו מחדש במוצאי שבת).

תפרח

תפרח הוא מושב חרדי סמוך לשדרות.
פרט ל- 400 בתי אב יש בו גם ישיבה גדולה.
הפרוייקט כולל מתקן PV גדול וכן מתקן אגירה.
בשבת יוזן המושב ממתקן האגירה וממתקן ה- PV בלבד, ללא צריכת
אנרגיה מהרשת.

ישיבת פוניבז'

ישיבת פוניבז' היא ספינת הדגל של הישיבות הליטאיות.
במקום מתוכנן מתקן אגירה של 17 מגה-וואט-שעה שיספק חשמל לכ-
1,000 תלמידי הישיבה.
אתגר מיוחד קיים בהקמת מתקן אגירה באזור אורבני כה צפוף,
נשקלת התקנה תת קרקעית.

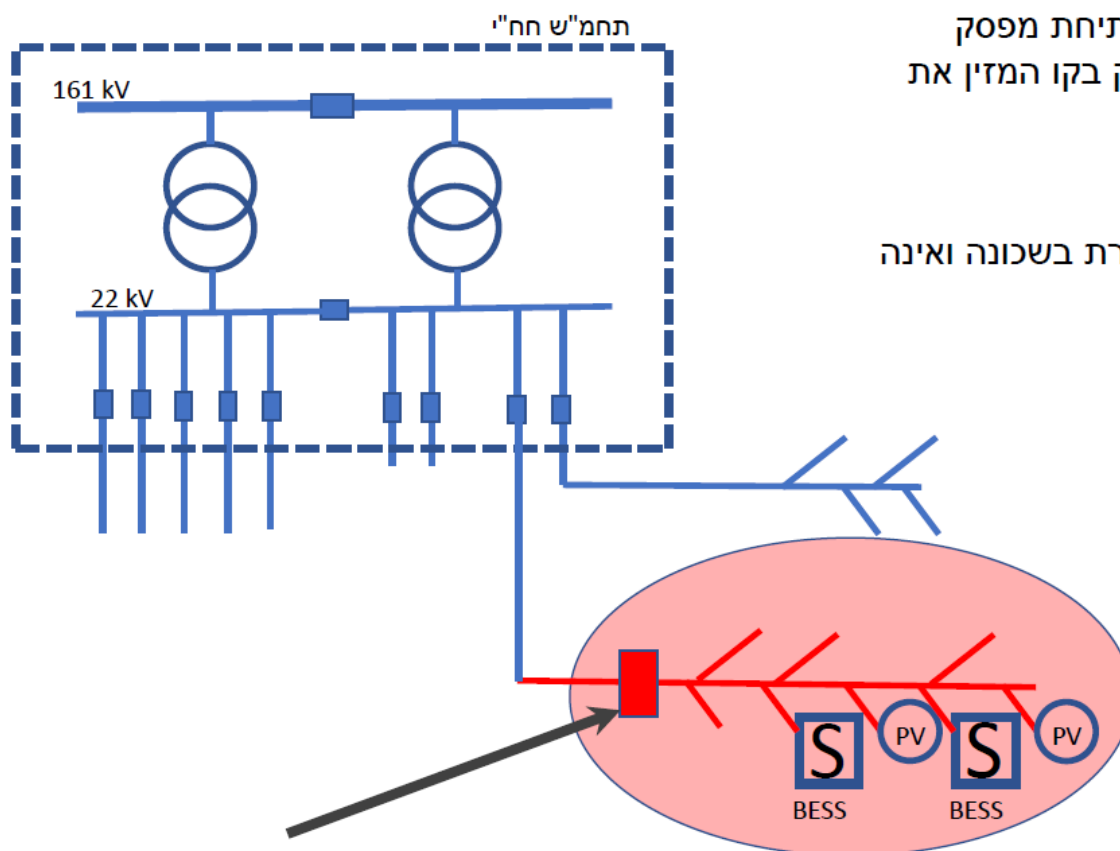
פרויקט "חשמל כשר" - סכימה עקרונית

יתרונות

נוהל "מיתוג שבת" פשוט – פתיחת מפסק (בכניסה לשכונה מותקן מפסק בקו המזין את השכונה).

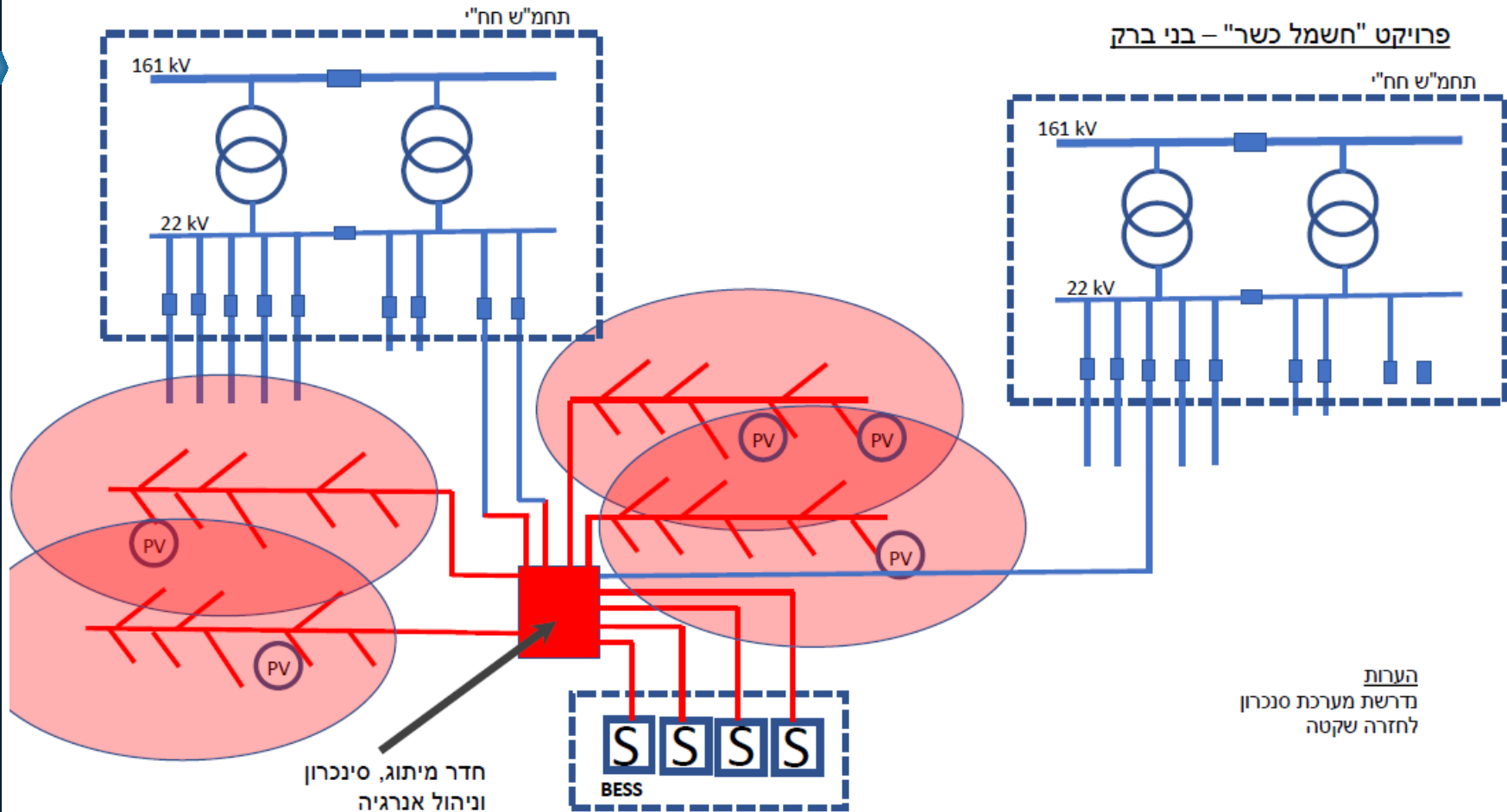
חסרונות

האגירה מותקנת בצורה מבוזרת בשכונה ואינה בשליטה מלאה של חח"י



הערות
נדרשת מערכת סנכרון
לחזרה שקטה

מתקן מיתוג, סינכרון
וניחול אנרגיה בכניסה לשכונה



הערות
נדרשת מערכת סנכרון
לחזרה שקטה

סיכום

- מתקני אגירה לטובת חשמל כשר מתוכננים בימים אלו בישראל, בהיקף יישובי שלם, שכונתי (בני-ברק, לוד) או מוסדי וזאת בנוסף למתקני אגירה רבים ברמת בית משותף או יחידת דיור בודדת.
- אנו סבורים כי המגזר החרדי עתיד להיות הקטר של רכבת מתקני האגירה בישראל... איפה שאר הקרונות?

תודה על ההקשבה!

מי שמעוניין במצגת מוזמן לפנות אלינו במיילים

barakreshef@gmail.com

danweinstock1969@gmail.com

או לטלפונים הניידים

052-3995762

050-6206077